

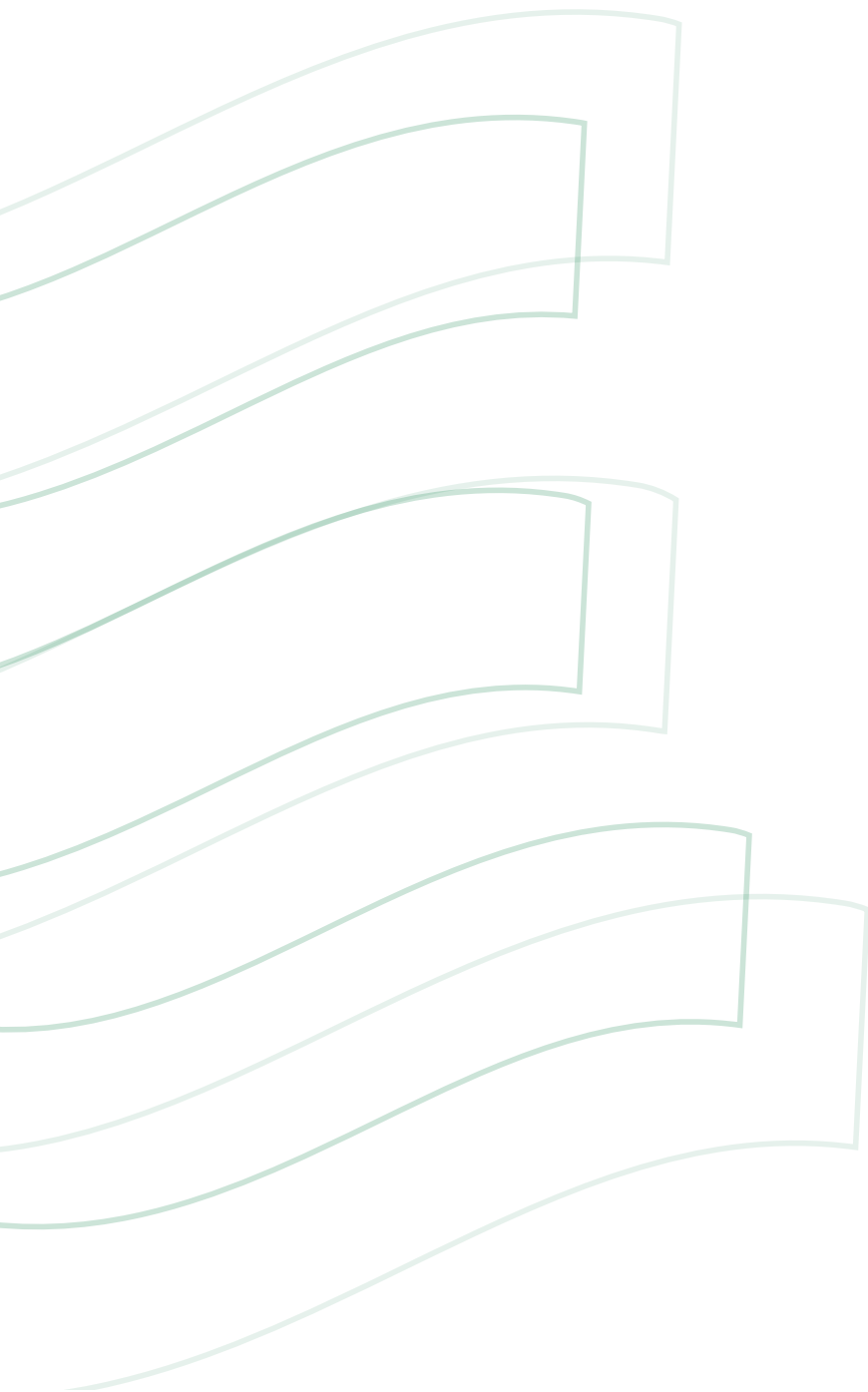


**Uživatelský manuál:**

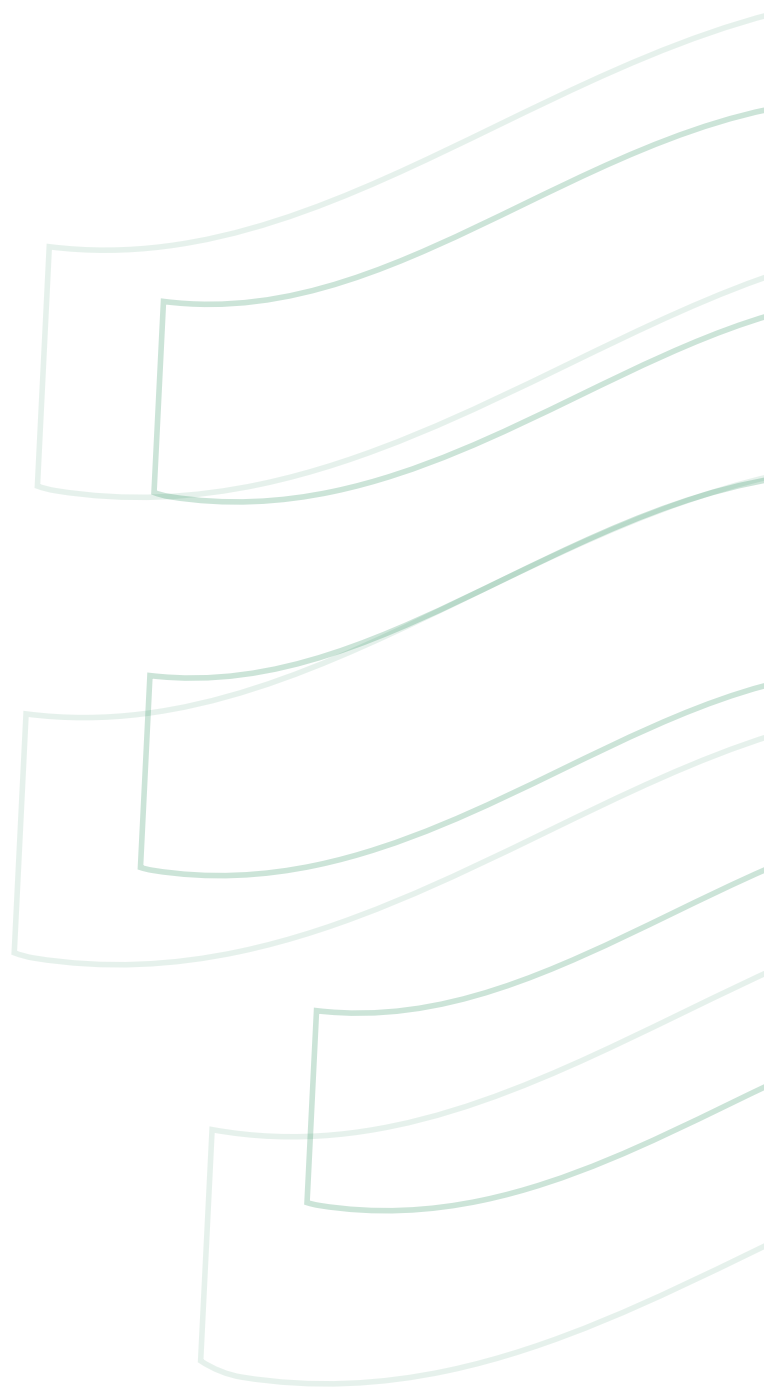
**DC 40**

**Větracích jednotek se zpětným  
ziskem tepla a vlhka.**

# DC 40



|                                      |           |
|--------------------------------------|-----------|
| Obsah balení                         | 4         |
| O dokumentu                          | 4         |
| Použité symboly                      | 4         |
| Typové označení jednotky             | 4         |
| Bezpečnostní pokyny                  | 5         |
| Předpokládané použití                | 5         |
| Životní prostředí a likvidace obalů  | 6         |
| <b>DC40: Profil</b>                  | <b>6</b>  |
| Parametry                            | 6         |
| Technický náčrt                      | 6         |
| Rozpad komponentů                    | 7         |
| <b>DC40: Instalace</b>               | <b>8</b>  |
| Stavební připravenost                | 8         |
| Přeprava a vybalování                | 9         |
| <b>DC40: Provoz</b>                  | <b>10</b> |
| První spuštění                       | 10        |
| Ovládání jednotky                    | 11        |
| Provozní režimy                      | 11        |
| LED osvětlení                        | 12        |
| Nastavení Wi-Fi                      | 14        |
| <b>DC40: Speciální případy</b>       | <b>12</b> |
| Ochrana proti zamrznutí              | 12        |
| Provoz s topeništěm                  | 12        |
| Přerušení přívodu elektrické energie | 12        |
| Notifikace a varování                | 12        |
| <b>DC40: Údržba</b>                  | <b>16</b> |
| Výměna filtrů                        | 17        |
| Objednání náhradních dílů            | 17        |
| Čištění výměníku                     | 17        |
| Záruka a servis                      | 17        |



## Obsah balení

1. Ventilátorový díl  
(EPP a kotvící plech)
2. Tubus  
(včetně výměňkové části)
3. Fasádní mřížka  
(vč. manžety, stahovacího a měřicího pásku a krytky s logem)
4. Dekorační kryt  
(+ háček na zavěšení obrazu)
5. IR dálkový ovladač  
(včetně baterie)
6. Uživatelský manuál
7. Štítek o spotřebě
8. Dýzy  
(k směřování čerstvého vzduchu)
9. Filtry

## O dokumentu

Cílem DC40: Uživatelského manuálu (dále jen "manuál") je obeznámit majitele DC40 větrací jednotky (dále jen "jednotka" o jejím fungování, instalaci, provozu a údržbě. Manuál je nadřazený dokumentu DC40: Stručný návod, který je součástí balení.

Návod slouží jako rychlý zdroj informací pro každodenní provoz jednotky a jeho znalost je předpokladem pro zodpovědné používání jednotky v mezích záruky.

DC40: Manuál pro techniky není součástí balení. Jeho vlastnictví v digitální nebo fyzické formě není jediným předpokladem pro instalaci a servis jednotky.





 **Montáž může provádět jenom kvalifikovaný servisní technik.**

Manuál a jeho obsah jsou majetkem RECUAIR, s.r.o. (dále jen "Recuair"). K publikaci, ať už částečné, nebo úplné, je nutný písemný souhlas Recuair.

Manuál je napsaný pro všechny modely DC40 jednotky. Případné výjimky jsou v textu vyznačeny. Strukturu DC40 produktové linie naleznete v tabulce na straně 5. Porovnejte tyto informace s typovým štítkem na vaší jednotce (najdete na vnitřku krytu jednotky).



Originál tohoto dokumentu byl vytvořen v českém jazyce. Výrobce nenes odpovědnost za nesrovnalosti vzniklé překladem.

## Použité symboly

-  Důležitá informace
-  Upozornění
-  Hrozí riziko škody na jednotce nebo systému
-  Hrozí riziko zranění osoby

## Typové označení jednotky

K přesné identifikaci modelu jednotky slouží typový štítek trvale umístěný na jednotce.

|   |  |
|---|--|
| <b>RECUAIR</b>  |  |
| Type:   | <b>DC40P Premium</b>   |
| SN unit:  | <b>0040100016</b>  |
|   | <b>RECUAIR, s.r.o</b><br>www.recuair.com<br>Made in Czech Republic |

Vzor typového štítku jednotky

| Jednotka DC40   |                       |   |                       |  |                       |
|---|-----------------------|---|-----------------------|--|-----------------------|
| H   |                       | E   |                       | P  |                       |
| se zpětným ziskem tepla.<br>(Heat)                                |                       | se zpětným ziskem tepla a vlhkosti.<br>(Enthalpy) |                       | se zpětným ziskem tepla, vlhkosti a s protimrazovou ochranou (Polar) |                       |
| Basic   | Premium               | Basic   | Premium               | Basic  | Premium               |
| ovládání IR+Wifi  | ovládání IR+Wifi      | ovládání IR+Wifi                                  | ovládání IR+Wifi      | ovládání IR+Wifi   | ovládání IR+Wifi      |
|   | CO <sub>2</sub> čidlo |   | CO <sub>2</sub> čidlo |  | CO <sub>2</sub> čidlo |
| Teplota přiváděného vzduchu (min) °C                              |                       |   |                       |  |                       |
| do 0 [1:1],<br>do - 5 [1:2]                                       |                       | do - 6 [1:2],<br>do - 10 [1:2]                    |                       | - 15 [1:1]   |                       |
| Průtok vzduchu m <sub>3</sub> /h                                  |                       |   |                       |  |                       |
| 15 - 40   |                       | 15 - 40   |                       | 15 - 40  |                       |
| Účinnost rekuperace tepla %                                       |                       |   |                       |  |                       |
| 94 - 88   |                       | 84 - 77   |                       | 94 - 88  |                       |
| Hladina akustického tlaku 3m dB(A)                                |                       |   |                       |  |                       |
| 14 - 28   |                       |   |                       |  |                       |
| Napájení V/Hz   |                       |   |                       |  |                       |
| 230/50  |                       |   |                       |  |                       |
| Nominální příkon W (max)  |                       |   |                       |  |                       |
| 10 - (20)   |                       |   |                       |  |                       |
| Rozměry (š×v×h) mm  |                       |   |                       |  |                       |
| 425×455×105 (jednotka)<br>Ø260, 355 - 580 (průměr a délka tubusu) |                       |   |                       |  |                       |
| Váha kg   |                       |   |                       |  |                       |
| 12,5  |                       |   |                       |  |                       |

DC40 produktová linie a parametry.

## Bezpečnostní pokyny



**Užívání jednotky předpokládá seznámení se s níže uvedenými bezpečnostními pokyny. Jejich dodržování pomáhá předcházet poruchám a fyzickému poškození majetku či zranění osob. Za škody vzniklé nedodržováním uvedených pokynů nenese výrobce odpovědnost.**

1. Rekuperační jednotka musí být instalována v souladu se všeobecnými a v daném místě platnými bezpečnostními předpisy.
2. Rekuperační jednotku smí instalovat, zapojovat, uvádět do provozu a opravovat pouze patřičně vyškolený servisní technik, což je osoba s odpovídajícím vzděláním,

zkušenostmi a znalostmi příslušných předpisů, norem i případných rizik a možných nebezpečí.

3. Při kladení elektrických vodičů připojených k jednotce je třeba dbát na to, aby nebyly vystaveny mechanickému poškození, škodlivému působení prostředí a nepřekážely užívání prostoru, v němž je jednotka instalována.
4. Jestliže je napájecí přívod poškozen, musí být nahrazen servisním technikem nebo podobně kvalifikovanou osobou.
5. Děti a osoby se sníženými fyzickými, smyslovými nebo mentálními schopnostmi nebo nedostatkem zkušeností a znalostí, mohou jednotku používat výhradně pod dozorem, nebo pokud byly poučeny o používání jednotky bezpečným způsobem a rozumí případným nebezpečím.

**Nedodržování** bezpečnostních pokynů může vést k poškození zařízení a ohrožení uživatele. **Nedodržování** bezpečnostních pokynů a doporučení ruší jakýkoliv nárok na náhradu škody.

## Předpokládané použití

Recuair DC40 je vzduchotechnické zařízení se zpětným ziskem tepla a vlhkosti (viz tabulka strana 5 DC40 produktová linie a struktura modelového kódu jednotky) určené pro menší obytné nebo např. administrativní prostory. Limitující parametry větraných prostor a plánování instalace musí být výsledkem konzultace s kvalifikovanou odbornou osobou. Více informací o instalaci naleznete v sekci DC40: Instalace.



**Jednotku je možné používat pouze k účelům, pro které byla vyvinuta a vyrobena. Zařízení neslouží k odsávání páry!**

Na zařízení není dovoleno provádět žádné změny či úpravy. Jakékoliv jiné použití jednotky v rozporu s předepsaným použitím není dovolené a může vést k ublížení na zdraví nebo poškození majetku, zařízení a ztrátě záruky.

**Interiérový kryt je možné obarvit barvami vhodnými na ABS plasty.**

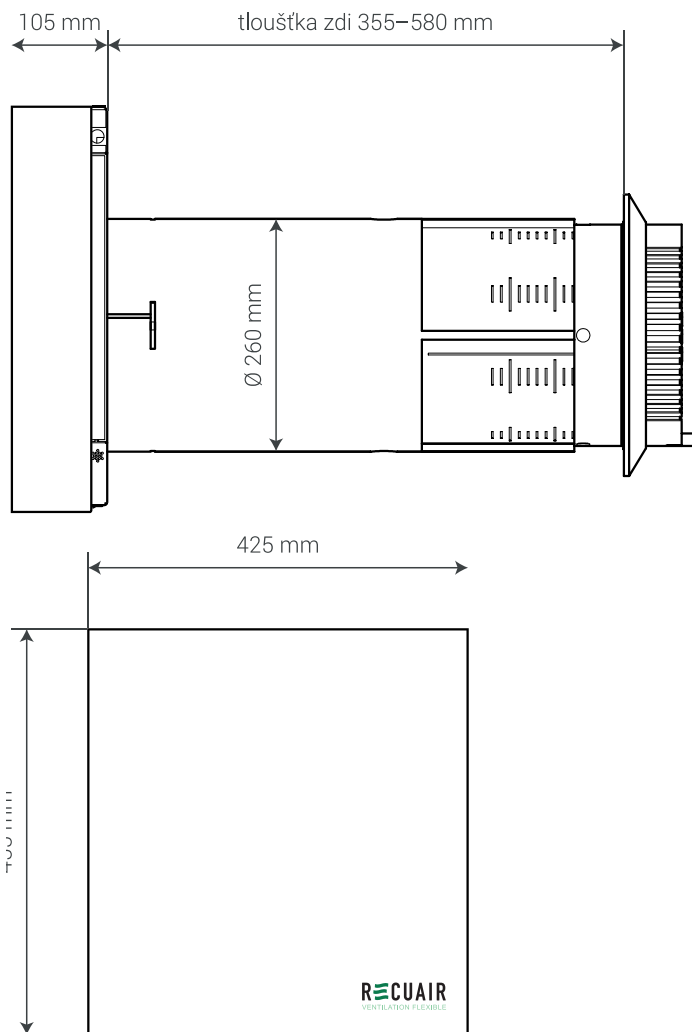
## Životní prostředí a likvidace obalu

Pomáhejte chránit naše životní prostředí.

**Zařízení je z důvodu ochrany před poškozením během přepravy pečlivě zabaleno. Obaly jsou z recyklovatelných materiálů (krabice – papír, vnitřní výplň – plast). Po ukončení cyklu životnosti jednotky zajistěte její ekologickou likvidaci. Jednotka nepatří do běžného domovního odpadu! Jednotka byla označena podle Směrnice 2012/19/EU o odpadních elektrických a elektronických zařízeních (OEEZ). Směrnice stanovuje rámec procesu pro vrácení a recyklaci vyřazených spotřebičů a platí v celé Evropě.**

## DC40: Profil

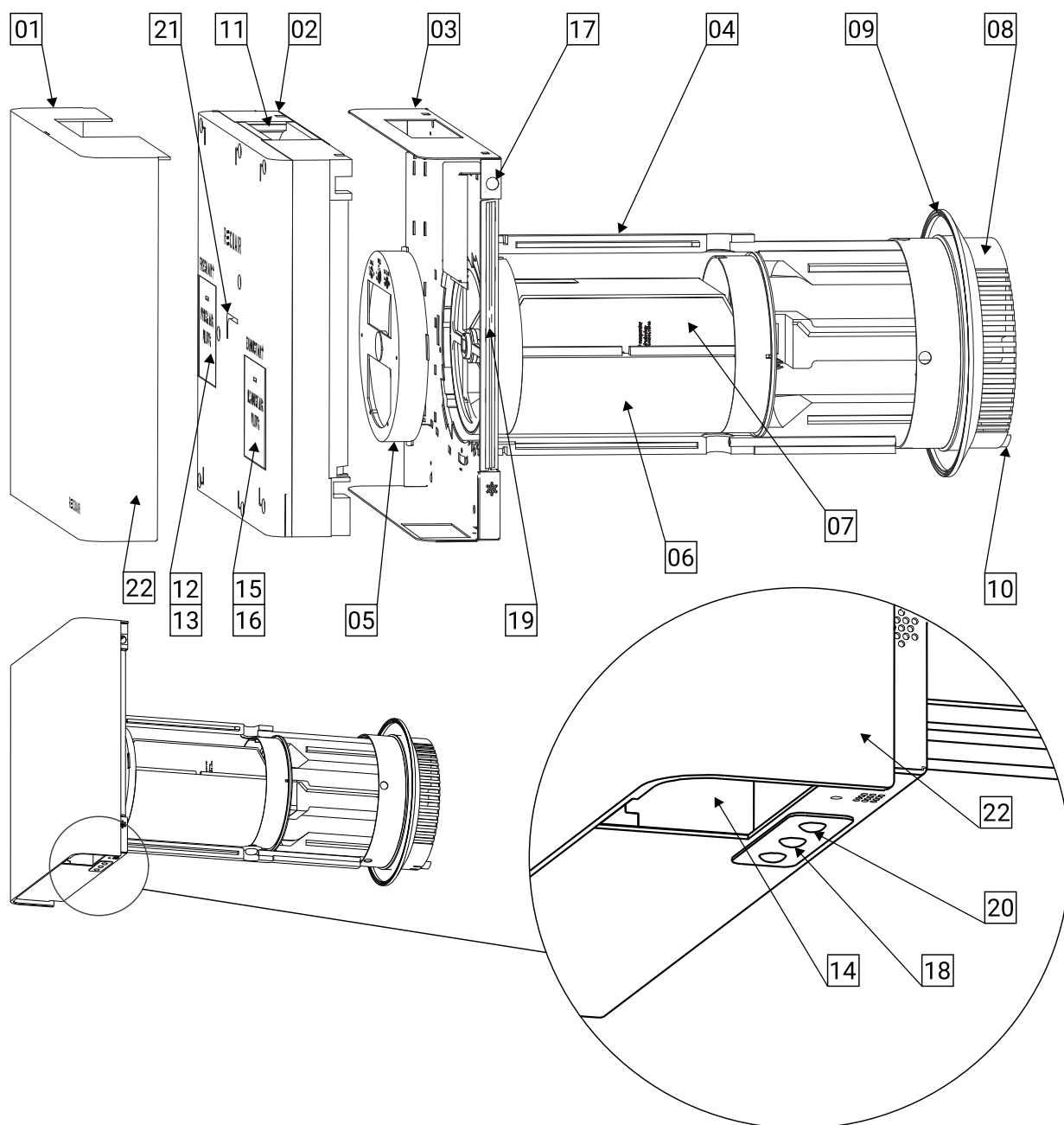
### Technický náčrt



Technický náčrt jednotky.



## Rozpad komponentů



1. Dekorační kryt 08
2. Ventilátorový díl – EPP
3. Ventilátorový díl – Kotčící část
- 4 Tubus
5. Uzávěr výměníku
6. Pouzdro výměníku
7. Výměník
8. Fasádní mřížka
9. Manžeta
10. Odtok kondenzátoru
11. Výfuk - přívod PV

12. Zátka na filtr (PV)
13. Filtr (PV)
14. Sání-odtah (OV)
15. Zátka na filtr (OV)
16. Filtr (OV)
17. Hlavní vypínač
18. Tlačítko reset
19. RGB LED osvětlení
20. Stavová dioda
21. Imbusový klíč
22. Pacičky

PV = přívod vzduchu, OV = odvod vzduchu

# DC40: Instalace

Zařízení musí instalovat pouze kvalifikovaný odborník podle DC40: instalačních manuálů a v souladu s pravidly a předpisy bezpečnosti práce a to například (ale ne výhradně):

**Dodržujte místní předpisy požární bezpečnosti!**

**Zařízení musí být vždy volně přístupné pro odpojení z elektrického napájení. Práce na zařízení provádějte vždy po odpojení z elektrické sítě!**

**Otvory vzduchovodu nesmí být ničím zakryté či jinak omezeno proudění vzduchu.**

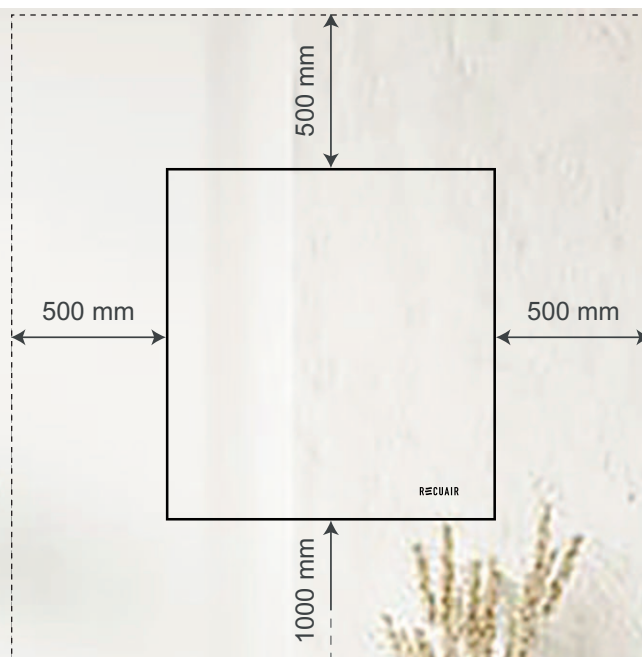
**Jakákoli jiná instalace bez předešlého schválení s Recuair, s.r.o. může způsobit zranění osob, poškodit zařízení nebo pozastavit vaši produktovou záruku!**

## Příprava na instalaci

### Stavební připravenost

Jednotka se instaluje na interiérovou stranu venkovní obvodové zdi větrané místnosti. Ujistěte se, že místo instalace neohroží statiku budovy a splňuje všechny legislativní požadavky na bezpečnost. Místnost musí splňovat parametry specifikované v instalačním manuálu a musí být dodrženy provozní limity.

Pro zajištění správného větrání a servisního přístupu dbejte dodržení minimálních odstupových vzdáleností.



Minimální odstupové vzdálenosti





## **Přeprava a vybalování**


Po obdržení porovnejte obsah krabice se seznamem v sekci Obsah balení na titulní stránce manuálu. Jakékoli chybějící komponenty ihned nahlaste svému dodavateli.


Před instalací jednotku skladujte v originálním balení v suchém prostředí a v horizontální poloze dle symbolu na vnější straně krabice.



# DC40: Provoz

Před uvedením do provozu se ujistěte, že všechny části jsou fixované na svém místě a ve správné poloze.

 Zařízení obsahuje točící se komponenty. Nestrkejte předměty ani končetiny do žádných otvorů. Muže dojít k poškození zařízení a poranění.

 V případě poškození, havárií nebo jiné mimořádné okolnosti jednotka nesmí být uvedena do provozu. Zařízení vypněte, odpojte z elektrického napájení a přizvěte kvalifikovaného odborníka.

## Ovládání jednotky


Větrací jednotku je možné ovládat pomocí

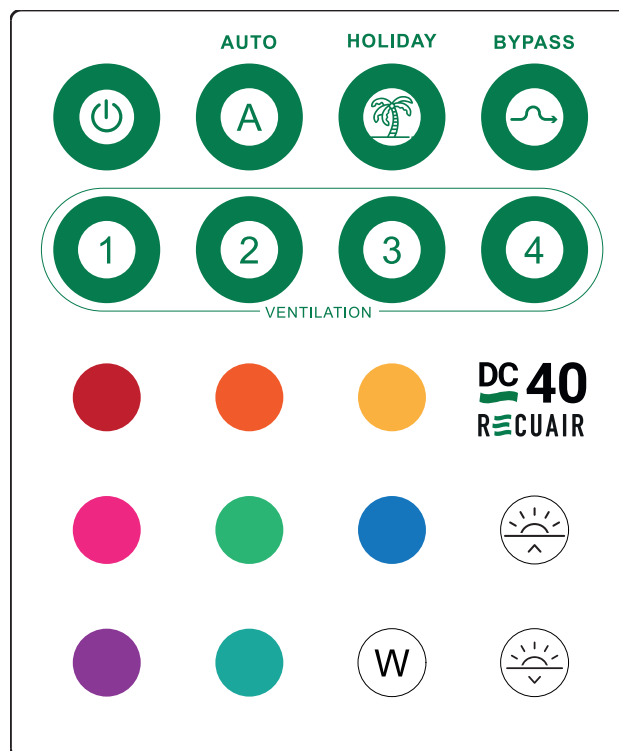
- bezdrátového IR ovladače

### Provozní režimy

Jednotka připojena do elektrického proudu a zapnuta přes hlavní vypínač na pravé horní straně se může nacházet v režimech:

**Vypnuto, Auto, Manual 1–4.** Každý z režimů je samostatný a nekombinovatelný s ostatními. Každý ze stavů se aktivuje příslušným tlačítkem na dálkovém ovladači, nebo mobilní aplikací (Obrázek: IR ovladač DC40).

Aktuální provozní režim jednotky identifikujete pomocí bílé stavové diody na spodní straně jednotky (viz ikona )




IR ovladač DC40 Premium.

### Vypnuto

V pasivním režimu Vypnuto je jednotka připojena k elektrickému proudu, ale nevětrá.


**Ovládání pomocí IR ovladače:** První stisknutí příslušného tlačítka aktivuje režim Vypnuto. Opětovné stisknutí tlačítka deaktivuje režim Vypnuto a vrátí jednotku do posledního aktivního režimu (Manual).

 1x bliknutí za 15 vteřin.

## Auto

V režimu Auto jednotka větrá na základě senzoru CO<sub>2</sub>.


**Ovládání pomocí IR ovladače:** stisknutí příslušného tlačítka aktivuje režim AUTO. Pro změnu režimu aktivujte příslušné tlačítko.

 plynule se rozvěcí a zhasíná

## Manual 1–4

V aktivním režimu Manual 1–4 jednotka větrá kontinuálně o zvolené intenzitě.

**Ovládání pomocí IR ovladače:** Stisknutí příslušného tlačítka aktivuje režim Manual 1–4.


 plynule se rozvěcí a zhasíná

## Holiday

Při opuštění domácnosti po stisku režimu Holiday se spustí provětrání na stupeň 4, nejvyšší a ten běží celých 60min. Následně se DC40 vypne a spustí další provětrání za 24hodin opět na stupeň 4 po dobu jedné hodiny.

### Ovládání pomocí IR ovladače:

Stisknutí příslušného tlačítka aktivuje režim Holiday. Pro změnu režimu stiskněte libovolné tlačítko.


 2x bliknutí za 4 vteřiny

## Bypass

Jednotka pouze přivádí čerstvý venkovní vzduch – nerecuperuje teplo a vlhko. Například: pro přivedení chladného čerstvého nočního vzduchu a pro schlazení interiéru v léte.

**Ovládání pomocí IR ovladače:** Stisknutí příslušného tlačítka aktivuje Bypass–Krátký režim 2 hodiny.

Dvojitě stisknutí tlačítka aktivuje Bypass–Dlouhý režim 8 hodin. Opětovné stisknutí tlačítka deaktivuje Bypass.

 Nepřerušovaně, 2x probliknutí za 15 vteřin

### Automatický bypass:

V letním režimu když je vnitřní teplota vyšší než 23°C a venkovní vyšší než 15°C a zároveň nižší než vnitřní, se aktivuje funkce „Automatický bypass“. Jednotka přivádí venkovní chladnější vzduch dle nastavení intenzity větrání. Odsávání je minimální, aby byla zabezpečena správná funkce čidel.

V uzavřené místnosti tím může být snížena intenzita výměny vzduchu. Doporučujeme nechat na místnosti pootevřené dveře. Funkci automatického bypassu je možné deaktivovat v nastavení při uvedení do provozu servisním technikem.



## RGB LED osvětlení

Boční strany jednotky lemuje RGB LED osvětlení.

**Ovládání pomocí IR ovladače:** Stisknutím příslušného tlačítka se přepne RGB LED osvětlení do vámi zvolené barvy. Stisknutí tlačítka (W) přepne RGB LED osvětlení do bílé barvy. Stisknutí tlačítka (☀️) nebo (☁️) zvyšuje nebo snižuje intenzitu světla v 5 stupních. Snižením na 0 osvětlení vypne.

## Speciální případy

### Ochrana proti zamrznutí

Jednotka DC40 je schopna provozu bez nutnosti přehřevu přiváděného čerstvého venkovního vzduchu do teplot dle *Tabulky parametry jednotky str. 5*. Při nižší teplotě dojde z důvodu ochrany jednotky k zastavení ventilátoru a větrání. Jakmile teplota venkovního vzduchu stoupne nad tuto limitní hodnotu, větrání se automaticky obnoví.

### Provoz s topeništěm

**V případě provozu jednotky současně s topeništěm (krb, kamna apod.) musí být dodrženy všechny platné předpisy a normy. Zároveň musí být zabezpečen samostatný přívod venkovního vzduchu do topeniště. POZOR! U jednotek typu H a E dochází při podnulových teplotách (viz tech. specifikaci), k rozbalancování průtoků a může vznikat mírný podtlak v místnosti!**

### Prerušení přívodu elektrické energie

Při výpadku a znovu naběhnutí elektrického proudu se jednotka automaticky přepne do režimu Manual 1 a začne větrat. Učiňte stejná opatření jako v sekci DC40: Provoz > První spuštění str. 9.

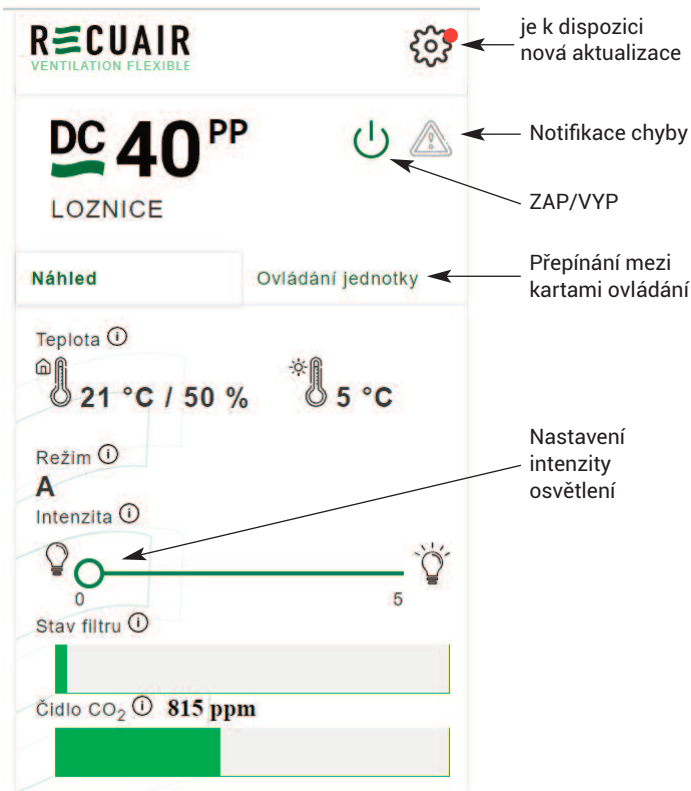
## Notifikace a varování

Notifikace a varování jsou signalizované stavovou diodou (20) na dolní straně jednotky

Povinnost kontrolovat stav jednotky ze strany uživatele je součástí záruční smlouvy. Výměna filtru může být vykonána uživatelem; v případě jakékoliv jiné závady nebo nestandardního chování jednotky ji vypněte a obraťte se na kvalifikovaného odborného pracovníka.



**Opravy smí být prováděny pouze kvalifikovaným odborným pracovníkem a pouze za použití originálních náhradních dílu.**



| Frekvence                             | Notifikace  | Požadovaná akce   | Zrušení   |
|---------------------------------------|---|---|---|
| pomalé blikání<br>(cca 1x za vteřinu) | Přibližně dva týdny do konce životnosti filtrů.   | Zabezpečte si náhradní filtry přes <b>recuair.com</b> nebo dodavatele.  | Stisknutí tlačítka reset po dobu 3s<br><br>Nebo pomocí aplikace   |
| pomalé blikání<br>(cca 1x za vteřinu) | Přibližně týden do konce životnosti filtrů.   |   |   |
| rychlé blikání                        | Konec životnosti filtrů.<br><br>Interval životnosti a notifiakcí je závislý na používání větrací jednotky.<br><br>Životnost filtrů je z důvodu hygienických limitů maximálně 1 rok. | Vyměňte použité a znečištěné filtry za nové (DC40: Údržba / výměna filtrů).<br><br><b>Dodržujte nutnost včasné výměny filtrů. Předejdete tak problémům s nedostatečným větráním, poškozením jednotky!</b><br><br><b>Znečištěné filtry zvyšují tlakovou ztrátu jednotky a snižují intenzitu větrání.</b> | Po výměně filtrů v režimu <b>Vypnuto</b> :<br><br>1. Stlačte a držte tlačítko <b>Reset</b> .<br><br>2. Zároveň zapněte jednotku hlavním vypínačem. Po 10 sekundách by měl zaznít potvrzující zvukový signál.<br><br>3. Pusťte tlačítko <b>Reset</b> .<br><br>Nebo pomocí aplikace |
| rychlé blikání                        | Jiná závada   | Nejdříve jednotku vypněte a po cca 15 vteřinách opět zapněte. Jestliže chyba i nadále přetrvává kontaktujte kvalifikovaného odborného pracovníka.   | Jednotka zruší sama po odstranění závady.   |

Notifikace a varování pomocí stavové LED diody.



## Návod pro nastavení WiFi připojení DC40

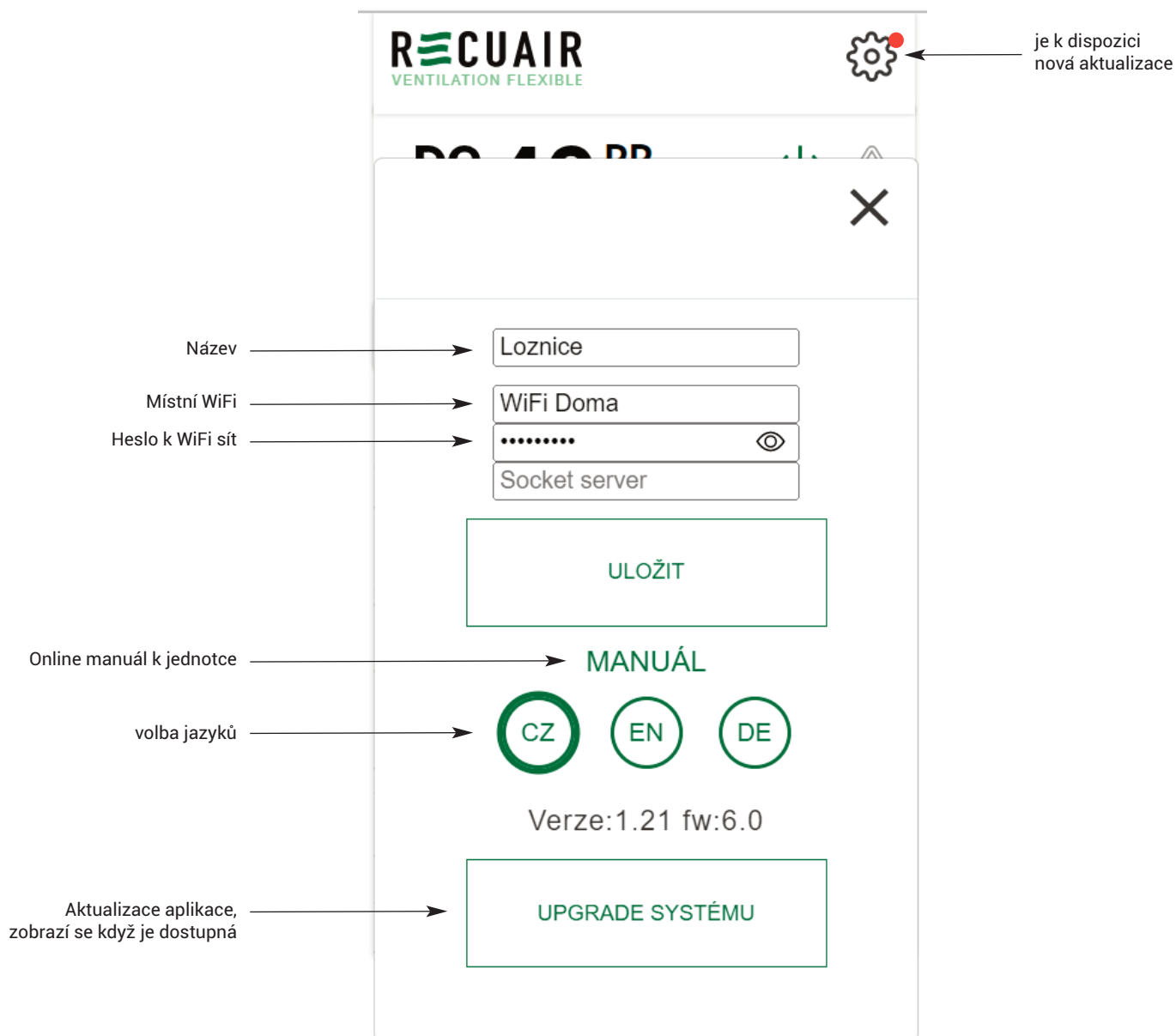
1. Ve Vašem mobilním telefonu si nainstalujte z App store nebo Google Play aplikaci "Recuair" nebo "Recuair Ventilation remote WiFi control".
2. Přihlaste se přímo do WiFi sítě nově instalované jednotky DC40: jmenuje se DC40-Recuair.
  - a. Dostanete upozornění, že WiFi síť je bez přístupu k internetu = to je v pořádku, teprve nastavujeme, takže jen potvrďte připojení k této síti
3. Nyní spusťte aplikaci Recuair.
4. Aplikace vyhledá Vaši novou jednotku DC40.
  - a. V případě, že jednotka nebyla nalezena, opakujte hledání kliknutím na ikonu vpravo nahoře "refresh"
  - b. V případě, že aplikace opakovaně nemůže jednotku najít, otevřete si na smartphone webový prohlížeč a do vyhledávacího okna jednoduše zadejte **adresu: 192.168.1.1**
5. Jednotka Vás vyzve k vyplnění přihlašovacích údajů. Tyto jsou potřebné jen k prvnímu přihlášení. Zadejte:
  - a. Jméno: **admin**
  - b. Heslo: **dc40admin**
6. Po přihlášení se Vám už zobrazí hlavní stránka jednotky, a můžete ji ovládat ale zatím pouze v její vlastní WiFi síti. Pokud ji chcete přihlásit do Vaší lokální WiFi sítě, postupujte následovně:

## Připojení jednotky DC40 do lokální (domácí) WiFi sítě

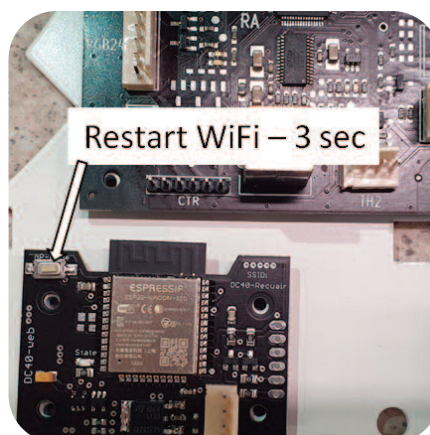
1. Přihlaste se pomocí aplikace k jednotce viz výše.
2. Klikněte na nastavení (ozubené kolečko vpravo nahoře).
3. Otevře se Vám stránka s nastavením.
4. V prvním okně je název jednotky. Ten si můžete změnit dle Vašich priorit a vyberte vždy unikátní pro každou jednotku (například Loznice, Pracovna, atd.). Důležité! Název zadávejte **BEZ DIAKRITYKY**.
5. Kliknutím do druhého okna se Vám zobrazí všechny dostupné WiFi sítě. Zvolte síť, do které chcete jednotku přihlásit
6. V dalším okně vyplňte heslo pro přihlášení do Vámi zvolené WiFi sítě.
7. Potvrďte tlačítkem **ULOŽIT**.
8. Jednotka restartuje připojení a přihlásí se do Vámi zvolené sítě.
9. Pokud se Váš mobilní telefon nepřihlásí automaticky do Vámi zvolené WiFi sítě, přihlaste ho.

Jednotka je nyní přihlášena do WiFi sítě a Vy ji můžete ovládat pohodlně pomocí aplikace, kde ji najdete pod Vámi zadaným jménem. V případě, že máte nainstalovaných a v síti přihlášených více jednotek, všechny se zobrazí v Seznamu aplikace.

Pozn.: Tlačítko upgrade systému slouží pro nahrání poslední aktualizace pro WiFi ovládání.



V případě problémů s připojením, nebo změně WiFi sítě, je potřebné restartovat WiFi nastavení stisknutím a podržením cca 3 sek resetovacího mikrotlačítka na WiFi modulu dle obr. WiFi připojení je pak potřeba znovu nastavit dle návodu.



# DC40: Údržba

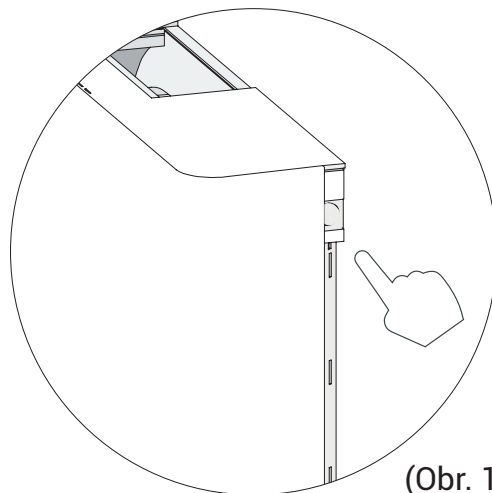
Pro zajištění maximální životnosti a bezpečného provozu je nutné na zařízení provádět pravidelnou údržbu. Náležitě zaškolený uživatel smí na jednotce provádět pouze čištění a výměnu filtru a to jenom za předpokladu při dodržení všech doporučení a postupu. Veškeré ostatní opravy a údržbu smí provádět pouze kvalifikovaný odborník. Používejte pouze originální náhradní díly Recuair s.r.o.

## Výměna filtru

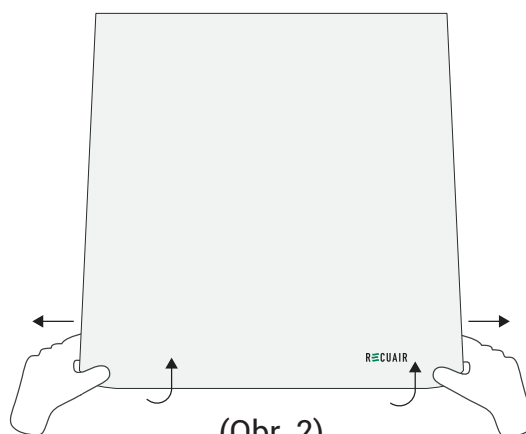
1. Vypněte jednotku hlavním vypínačem (Obr. 1).
2. Opatrně roztáhněte spodní část krytu v úrovni paciček tak, aby se kryt uvolnil (Obr. 2).
3. Potáhněte spodní část krytu k sobě tak, aby pacičky byly mimo těla větrací jednotky.
4. Posuňte kryt nahoru a vyhákněte ho nahoru.
5. Jednou rukou přidržte tělo jednotky a zatáhněte za plátěnou stužku EPP špuntu. Vytáhněte jej spolu s filtrem (Obr. 3).
6. Plátěnou stužku a nový filtr vložte zpět do jednotky. Dbejte na pokyny ohledně správného typu a orientace vložení.
7. Opatrně zamáčkněte EPP špunt filtru na své místo tak, aby úchyty stužky zůstaly venku.
8. Po výměně obou filtrů vraťte zpět kryt jednotky.
9. Zkontrolujte, zda jsou horní i boční pacičky správně ve svých polohách.
10. Zapněte jednotku hlavním vypínačem (Obr. 1).
11. Pomocí IR ovladače nastavte požadovaný stupeň větrání.

Skutečná životnost filtrů je závislá na prostředí a může být kratší než přednastavená životnost.

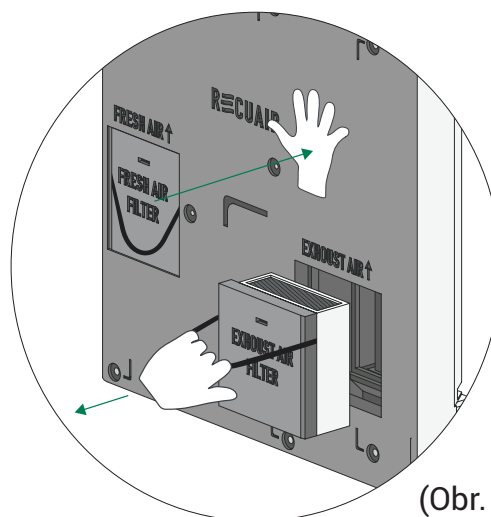
Doporučujeme při poklesu účinnosti větrání zkontrolovat stav filtrů a v případě nadměrného zanešení je vyměnit.



(Obr. 1)



(Obr. 2)



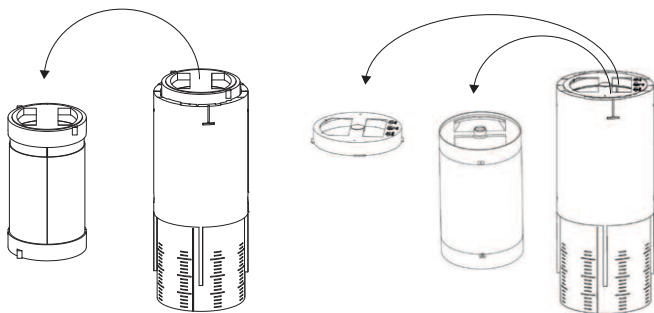
(Obr. 3)

## Objednávání náhradních filtrů

Náhradní filtry objednávejte s předstihem při první notifikaci jednotky (sekce DC40: Provoz > Notifikace a varování). Náhradní filtry můžete objednat u Vašeho dodavatele větrací jednotky.

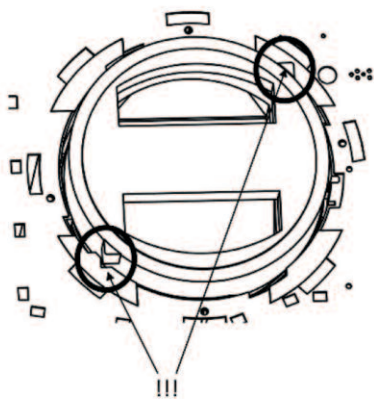
## Kontrola a čištění výměníku

Vykonejte pokyny ze sekce DC40: Údržba / Rozebrání ventilátorového dílu.



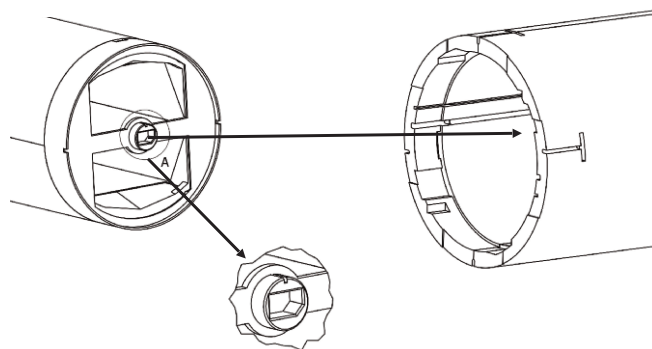
Vyjmutí výměníku z EPP tubusu: fixní (DC40H a DC40E) a rotační výměník (DC40P).

Výměník důkladně propláchnete pod vlažnou vodou a nechte odkapat.



Vrácení fixního výměníku do tubusu jednotky (DC40H a DC40E).

Čištění výměníku provádějte min. jednou za rok. Doporučujeme jednou na jaře po skončení poletu a jednou na podzim před zimní sezonou. Při čištění výměníku zkontrolujte a případně pročistěte odtok kondenzátu v tubusu a fasádní mřížce.



Vrácení rotačního výměníku do tubusu jednotky (DC40P).

Všechny ostatní komponenty vraťte do původního stavu dle předcházejících kroků.

Čištění výměníku provádějte min. jednou za rok. Doporučujeme jednou na jaře po skončení poletu a jednou na podzim před zimní sezonou. Při čištění výměníku zkontrolujte a případně pročistěte odtok kondenzátu v tubusu a fasádní mřížce.

Další informace můžete získat na [www.recuair.com](http://www.recuair.com).

## Záruka a servis

**Pro rychlé vyřízení vašeho dotazu při komunikaci vždy uveďte sériové číslo a typ zařízení. Najdete ho na typovém štítku jednotky pod čárovým kódem.**

Podmínky záruky, zákaznického servisu a plnění garancí jsou uvedeny ve VOP. S ohledem na dodržení vysoké kvality a spolehlivosti našich výrobků, jsou jednotky ve výrobě pečlivě kontrolovány a testovány.

Vyhrazujeme si právo na změnu. Informujte se na aktuální verzi u svého prodejce, nebo přímo pracovníku Recuair s.r.o.

